

2/2-ходовой магнитный клапан для нейтральных сред с температурой до +180°C, G 1/2 - G 2, фланцевое соединение



Тип 0407 - возможные комбинации



Тип 2508

Кабельный разъем



Тип 1078

Реле времени



Тип 2511

Кабельный разъем ASI

- Сервопоршень с принудительным поднятием
- Не требует дифференциального давления
- Температурный диапазон до +180°C
- Для нейтральных сред и пара
- Катушка, монтируемая сверху

Клапан типа 0407 является электромагнитным клапаном с сервопоршнем с принудительным поднятием. Он предназначен для сред с температурой до +180°C.

Клапан открывается без дифференциального давления уже при 0 бар и закрывается в обесточенном состоянии благодаря собственному давлению среды и силе пружины.

Технические характеристики

Сечение	Ду 13 - 50 мм
Материал корпуса	Латунь, чугунное литье - по запросу
Материал катушки	Эпоксид
Класс термоизоляции катушки	H
Уплотнения	Тефлон/графит
Среда	Нейтральные среды, напр., горячая вода и пар
Температура среды	-20 ... +180°C
Температура окр. среды	макс. +55°C
Вязкость	макс. 21 мм ² /с
Отклонение напряжения	±10%
Номинальный режим работы	Непрерывный, продолжительность включения 100%
Электроподключение	Разъем для кабеля Ø 7 мм по DIN EN 175301-803 Form A (входит в объем поставки)
Класс защиты	IP 65 с кабельным разъемом
Положение при монтаже	Любое, предпочтительно приводом вверх

Сечение Ду [мм]	Потребляемая мощность		
	Пуск АС [ВА]	Работа (горячая катушка) АС [ВА/Вт] UC [Вт]	
13 - 40	100	35/14	—
50	—	—	30

Характеристики материалов

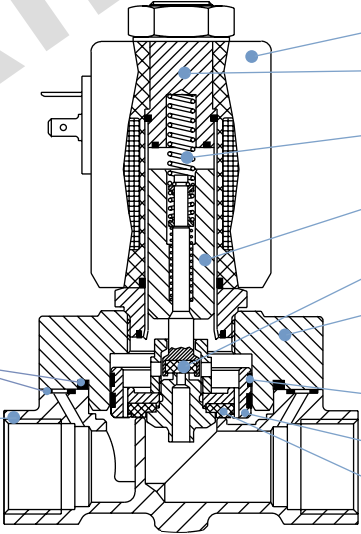


		Катушка	эпоксид
		Заглушка	1.4105 нерж. сталь
		Пружина	1.4310 нерж. сталь
		Сердечник	1.4105 нерж. сталь
		Уплотнение	PTFE
		Кожух	латунь
Графитовые уплотнения		Уплотнение поршня	PTFE
Корпус клапана латунь		Поршень	латунь
		Уплотнение седла	PTFE


Таблица для заказа клапанов (другие исполнения по запросу)

Корпус из латуни, с кабельным разъемом

Функция	Присоединение	Сечение [мм]	Расход воды [м³/ч] ¹⁾	Диапазон давления [бар] ²⁾	№ заказа для напряжения/частоты [В/Гц]		
					024/50	230/50	230/UC ³⁾
	Корпус из латуни, уплотнение тефлон/графит						
	G 1/2	13	3,7	0 - 10	021 598	615 637	—
	G 3/4	20	5,0	0 - 10	022 032	615 157	—
	G 1	25	10,0	0 - 10	021 620	615 638	—
	G 1 1/4	32	16,0	0 - 10	085 385	064 919	—
	G 1 1/2	40	16,0	0 - 10	085 392	085 394	—
	G 2	50	36,0	0 - 10	—	—	085 402

¹⁾ Замеры при +20°C, 1 бар³⁾ на входе клапана и свободном истечении.²⁾ Давление [бар]: избыточное давление относительно атмосферного.³⁾ Со встроенным выпрямителем в кабельном разьеме.
 Другие исполнения по запросу

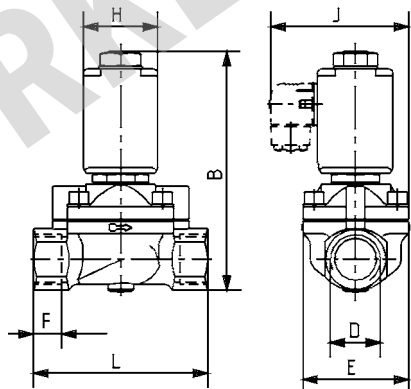
 **Напряжение**
110/50, 24 В DC, специальные напряжения

 **Присоединение**
Резьба NPT, корпус фланца по DIN 2501

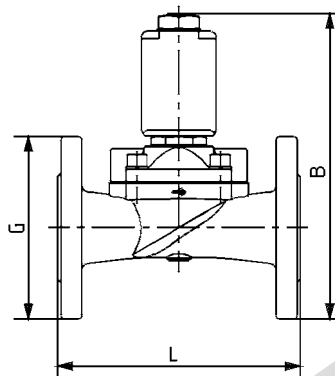
 **Разрешения**
UL / CSA

Размеры [мм]

Муфта



Фланец по DIN 2501



Ду	D	B	E	F	G	H	J	L
13	G 1/2	127	40	14	—	40	73	65
20	G 3/4	147	60	16	—	49	80,5	100
25	G 1	157	70	18	—	49	80,5	115
32	G 1 1/4	186	85	20	—	49	80,5	126
40	G 1 1/2	195	85	22	—	49	80,5	126
50	G 2	260	115	24	—	72	104,5	164
50	фланец	307,5	115	—	165	72	104,5	230

Больше информации о продукции фирмы Bürkert смотрите на сайте

→ www.burkert.ru

Мы с удовольствием проконсультируем Вас при нестандартных решениях.

Права на технические изменения защищены.
© Christian Bürkert GmbH & Co. KG

0908/1_DE-de_00890452